

安全帯 カール100

Prop

胴ベルト型一本つり専用 厚生労働省「安全帯の規格」適用品

人気のカールロープが作業総重量(体重
+
工具類)100kgに対応。

新発売

もうロープは邪魔にならない!!



ロープが伸縮自在のカールタイプになり、現場でのロープの取り回しが楽になりました。さらに作業総重量100kgまで対応して新登場。ショックアブソーバ搭載の補助ロープ付もラインアップしご希望に合わせた安全帯をお選びいただけます。



作業総重量100kg+補助ロープ仕様も登場で ますます充実のカールロープ!

使いやすさと安全性を追求した安全帯です。

カール100は、より多くの現場をお使いいただけるように
工具を含めた作業時の総重量を100kgまで対応したショック
アブソーバを開発。安全性の向上を図りました。さらにベル
トの長さも従来品より10cm長い130cmにし、様々な方にお使
いいただけるようになりました。

■社内試験結果

テスト①

体重+工具類=85kgの場合を想定
(85kgの砂袋を使用)

衝撃荷重
6.1kN以下

テスト②

体重95kg+工具類5kg=100kgの場合想定
(100kgの砂袋を使用)

衝撃荷重
6.4kN以下

補助ロープ付カール100も登場。

ロープの架け替え時の危険を少なくする補助ロープ付も新た
にラインアップしました。補助ロープにはリールタイプとロ
ープタイプの2種類を用意。それぞれショックアブソーバ付
100kg対応ですので、ご購入時にお選びください。



カールトタイプ補助ロープ



ロープタイプ補助ロープ



リールタイプ補助ロープ

ショックアブソーバは、従来品
より小型軽量化を実現。
作業時の負担を少なくしました。

■製品ラインアップ



●カール100 (標準仕様)



●カール100
(カールトタイプ補助ロープ付)



●カール100
(ロープタイプ補助ロープ付)

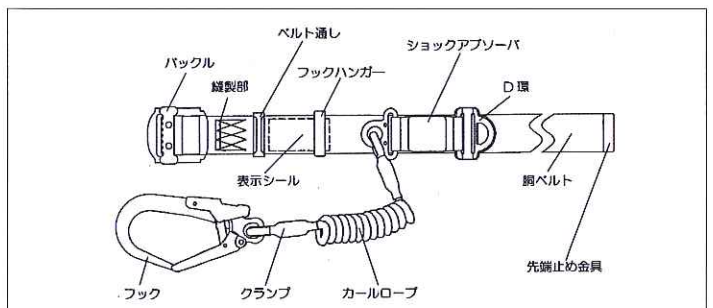


●カール100
(リールタイプ補助ロープ付)

■各部の強度

項目	安全帯の規格	社内試験の結果
胴ベルト (幅50m/m)	15.0kN以上	24.5kN以上
バックル連結部	8.0kN以上	8.8kN以上
ロープの強さ	15.0kN以上	22.0kN以上
フックの強さ	11.5kN以上	12.7kN以上
環類の強さ	11.5kN以上	15.0kN以上
安全帯の衝撃吸収性及び強さ	8.0kN以下 破断しないこと	6.4kN以下

■各部の名称



■仕様

本体質量：約970g
補助ロープ(カールトタイプ)質量：約690g 補助ロープ(ロープタイプ)質量：約455g
補助ロープ(リールタイプ)質量：約680g

●製造元

●販売元

株式会社プロップ

〒162-0808 東京都新宿区天神町8番地
神楽坂Uビル4F

TEL.03-5206-8766 FAX.03-5206-8760

http://www.prop-g.co.jp

新発売 安全帯 **カール100**